

IAC-C860SA-870P

Wand Industrie PC Intel Celeron-M / Pentium-M mit 3x ISA, 3x PCI Slots



Features

- hochwertiges Wandgehäuse aus Stahlblech
- Wechselbare HDD Schachtel, 1 x Lüfter 8 CM, auswechselbare Luftfilter
- 350 Watt ATX -Netzteil (Weitbereich), +-12V, +-5V,
- Intel Celeron-M oder Pentium-M CPU, 1024MB Arbeitsspeicher
- 160 GB Festplatte (24x 7 HDD)
- Busboard mit 3 x ISA, 3 x PCI
- onboard INTEL Grafik Chipsatz mit 64 MB Share Memory
- LAN, 2 x USB, 2 x COMs, 1 x LPT, 1 x IDE, 1 x FDD
- SATA Raid Controller (optional)

Specification

- **Industrie CPU Karte:** HS-870P
- **CPU-Sockel:** S 479 für
 - Celeron-M 1.5 GHz
 - 1 MB Cache
 - optional mit Pentium-M 1,6GHz, 400MHz FSB, 2MB Cache
- **Chipsatz:**
 - Intel 82855GME + ICH4 AGPset
 - I/O Winbond W83627und ISA Bridge
 - Frontside-Bus: 400MHz
- **Hauptspeicher:** 1 x 184-pin DDR-DIMM, max. 1 GB, DDR-RAM, non-ECC, belegt mit 1 x 512 MB (optional bis 1GB)
- **Erweiterungssteckplätze:**
 - 2 x ISA (16 Bits) , 2 x PCI (32 Bits) Slots (5 V)
- **Laufwerks Controller:**
 - 1x IDE für 2 x IDE- Laufwerke
 - 1 x Floppy-Port für 2 x Floppy-Laufwerke
 - SATA Raid Controller (optional)
- **VGA Controller:**
 - INTEL 855GME integrated Extreme Graphic 2 Thechnology
 - Share Memory bis 64 MB (Bei Windows)
 - Auflösung 2.048 x 1.536 , 32-bit
 - unterst. Betriebssysteme: Win 98SE/2000/XP/Vista, Linux, QNX

- **Netzwerk Controller:** 1 x 10/100/1000 Mb/s PCI LAN, INTEL 82540EM Integrated Fast Ethernet PHY
- **Audio Controller:** Intel ICH4 integrated with Realtek ALC201A AC97 Codec
- **I/O-Schnittstellen:**
 - an der Rückseite**
 - 1 x 15-pin Sub-D, VGA
 - 1 x RJ45, LAN
 - 2 x PS/2 for KB / MS
 - 1 x USB 2.0
 - 1 x RS-232 (COM1)
 - 1 x RS-232 (COM2), optional
 - 1 x Parallel (ECP, EPP, SPP)
 - an der Frontseite**
 - 1 x USB 2.0
- **weitere Schnittstellen:**
 - 2 x ISA, 2 x PCI
 - Line-out, Line-in, Mic.
 - 8 bit programmierbar digital I/O
- **Hardware-Überwachung:** CPU- und System-Fan und die Spannungen
- **Watchdog-Timer:** Ja
- **Festplatten:** 1-2 160GB, 24x7 HDD, Markenprodukt
- **weitere Laufwerke:** 1 x Compact Flash



IAC-C860SA-870P

Wand Industrie PC Intel Celeron-M / Pentium-M mit 3x ISA, 3x PCI Slots

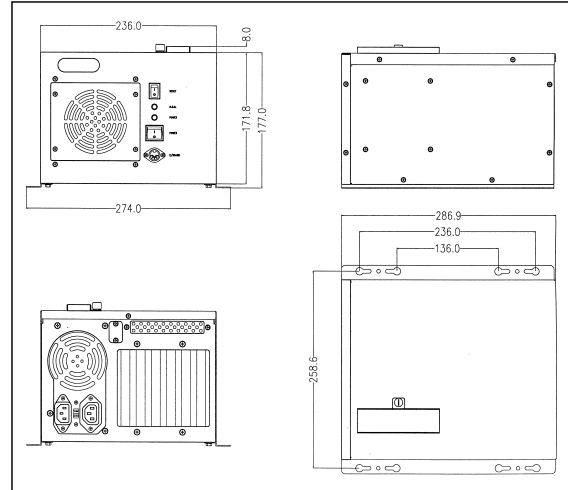
• Netzteil

- 350 Watt, ATX +-12V, +-5V
- Eingang: 100 - 240 VAC, 47 - 63 Hz
- Wirkungsgrad: 85%
- MTBF: > 70.000 h @ 25° C

• Gehäuse Dimension 177x174x287 mm (L x B x T)

- hochwertiges, robustes Gehäuse aus Stahlblech, Front mit Lüftungsschlitzen und einfach zu wartenden Luftfiltern
- 1x 8 CM kugelgelagerte Lüfter an der Gehäuse-Vorderseite
- Lüftungsschlitzen an der Gehäuse-Rückseite
- Power- und Reset-Schalter, Power- und HDD-LEDs an der Gehäuse-Vorderseite
- Farbe: metall, Beige

- **Klima:** 0 – 50°C (Betrieb), 5 – 95% rel. Luftfeuchtigkeit
- **Abmessungen:** (L x B x T) 177 x 174 x 287 mm
- **Gewicht:** ca. 4 Kg
- **Gewährleistung:** 24 Monate



Front View



Back View